

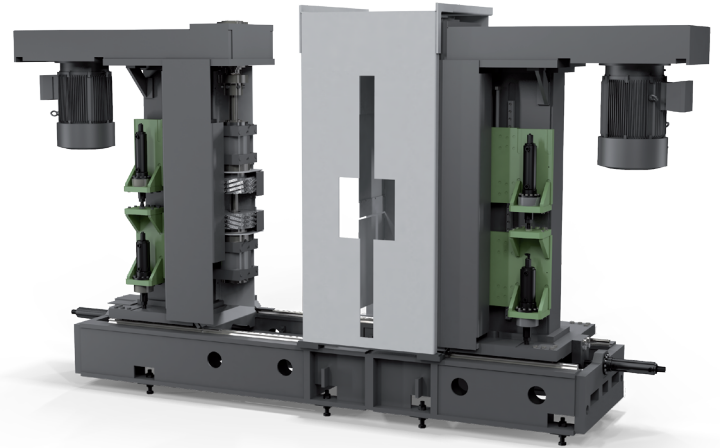


Technische Daten

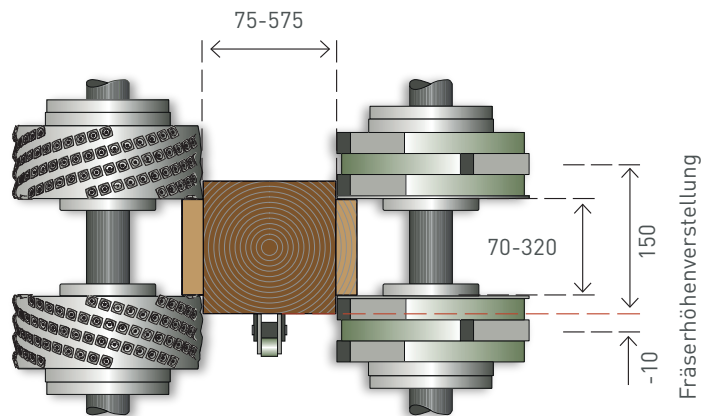
PROFILIER- UND SÄGEAGGREGAT FR 15 V

Technische Daten FR 15 V

Holzlänge min.	m	2,4
Antriebsleistung		
Profilierköpfe	kW	2x75 - 132
Gewicht mit		
Antriebsmotoren	t	16
Werkzeugwechselhub	mm	950
Vorschub max.	m/min	150



Werkzeug - Fahrwege FR 15 V



Infolge ständiger Verbesserung und Weiterentwicklung unserer Konstruktionen sind die Angaben und Abbildungen unverbindlich.